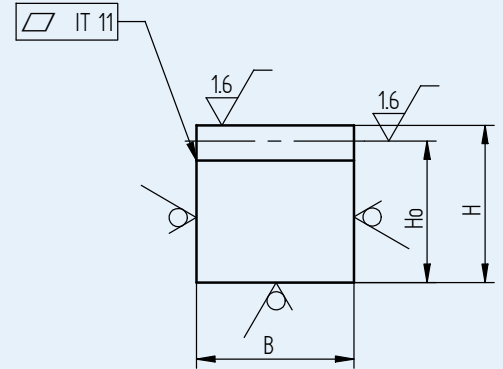
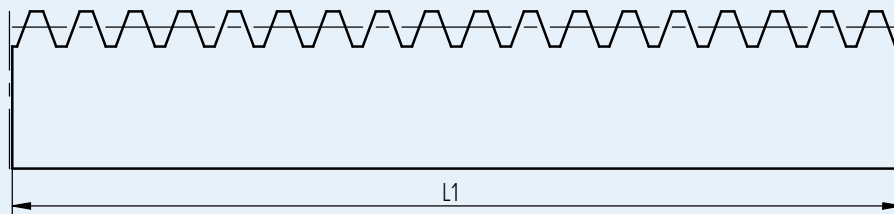
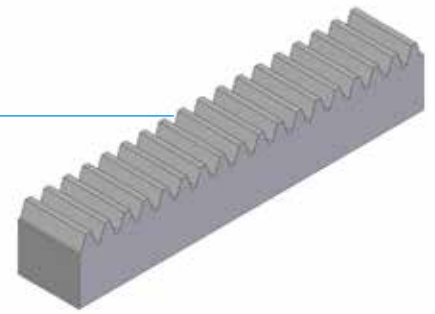


Cremagliere in qualità 10 a denti dritti

Rack quality 10 straight teeth



CODICE CODE	MODULO MODULE	L1	Z	B	H	Ho	Pe / 1000mm	Peso
010 015 050	1	500	502,65	160	15	14	0,200	0,85
010 015 100	1	1000	1002,17	319	15	14	0,200	1,70
010 015 200	1	2000	2001,19	637	15	14	0,200	3,30
010 015 300	1	3000	3000,22	955	15	14	0,200	4,95
010 017 050	1,5	500	504,23	107	17	15,5	0,200	1,05
010 017 100	1,5	1000	1003,74	213	17	15,5	0,200	2,10
010 017 200	1,5	2000	2002,77	425	17	15,5	0,200	4,15
010 017 300	1,5	3000	3001,79	637	17	15,5	0,200	6,25
010 020 050	2	500	502,65	80	20	18	0,200	1,45
010 020 100	2	1000	1005,31	160	20	18	0,200	2,85
010 020 200	2	2000	2004,34	319	20	18	0,200	5,70
010 020 300	2	3000	3003,36	478	20	18	0,200	8,50
010 025 050	2,5	500	502,65	64	25	22,5	0,200	2,25
010 025 100	2,5	1000	1005,31	128	25	22,5	0,200	4,45
010 025 200	2,5	2000	2002,77	255	25	22,5	0,200	8,85
010 025 300	2,5	3000	3000,22	382	25	22,5	0,200	13,25
010 030 050	3	500	508,94	54	30	27	0,200	3,25
010 030 100	3	1000	1008,45	107	30	27	0,200	6,45
010 030 200	3	2000	2007,48	213	30	27	0,200	12,80
010 030 300	3	3000	3006,5	319	30	27	0,200	19,15
010 040 050	4	500	502,65	40	40	36	0,200	5,70
010 040 100	4	1000	1005,31	80	40	36	0,200	11,40
010 040 200	4	2000	2010,62	160	40	36	0,200	22,75
010 040 300	4	3000	3003,36	239	40	36	0,200	33,95
010 050 050	5	500	502,65	32	50	45	0,200	8,90
010 050 100	5	1000	1005,31	64	50	45	0,200	17,80
010 050 200	5	2000	2010,62	128	50	45	0,200	35,55
010 050 300	5	3000	3000,22	191	50	45	0,200	53,00
010 060 050	6	500	508,94	27	60	54	0,200	12,95
010 060 100	6	1000	1017,88	54	60	54	0,200	25,90
010 060 200	6	2000	2016,9	107	60	54	0,200	51,30
010 060 300	6	3000	3015,93	160	60	54	0,200	76,75
010 080 100	8	1000	1005,31	40	80	72	0,200	45,50
010 080 200	8	2000	2010,62	80	80	72	0,200	90,95
010 080 300	8	3000	3015,93	120	80	72	0,200	136,40
010 100 100	10	1000	1005,31	32	100	90	0,200	71,05
010 100 200	10	2000	2010,62	64	100	90	0,200	142,10
010 100 300	10	3000	3015,93	96	100	90	0,200	213,10

Identificatore Materiale / Raw Material Identifier:

CRAT= C45 + Tempra a Induzione /
C45 + Induction hardening

Pe / 1000mm = Errore somma dei passi su 1000mm / Cumulative Pitch error on 1000mm
Z= Numero denti / Number of teeth